

Winche manual marca TRACTEL modelo TIRFOR T-U8 nuevo Made in USA.

con capacidad de arrastre de hasta 800 Kg y cable de 8,3mm. El pack se completa con un cable de 20 metros de 8,3 mm terminado en gancho. (cable 8.3 mm opcional)

Información detallada del producto

El wincheTirfor es un aparato portátil de tracción y elevación de materiales con cable pasante que hace las mismas funciones que un cabrestante o polipasto manual, en gran variedad de condiciones de aplicación con ventajas exclusivas.

Su originalidad radica en el principio de arrastre del cable. Este en lugar de enrollarse en un tambor como en los polipastos o cabrestantes clásicos es arrastrado de manera rectilínea por dos mordazas de la misma forma como si fueran dos manos que tiran de él o lo acompañan en su descenso. El mecanismo es de auto-cierre. El esfuerzo se transmite a las palancas de maniobra (marcha adelante o marcha atrás) por medio de una palanca telescópica extraíble.

El aparato va provisto de un sistema de anclaje: gancho o bulón de amarre que hace que se pueda fijar a cualquier punto deseado que tenga suficiente resistencia.

Cada entrega se compone de un aparato y una palanca telescópica. Junto con un manual que es aconsejable leer. incluye cable de 20 m fabricado especialmente para el aparato de fuerza. **(cable opcional)**

Características técnicas:

Carga máxima 0,80 T

Peso del aparato 6,8 Kg

Dimensiones del aparato 500 x 236 x 100 mm

Debe ser engrasado abundantemente y con frecuencia.

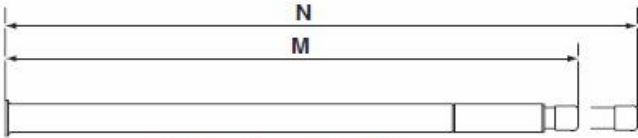
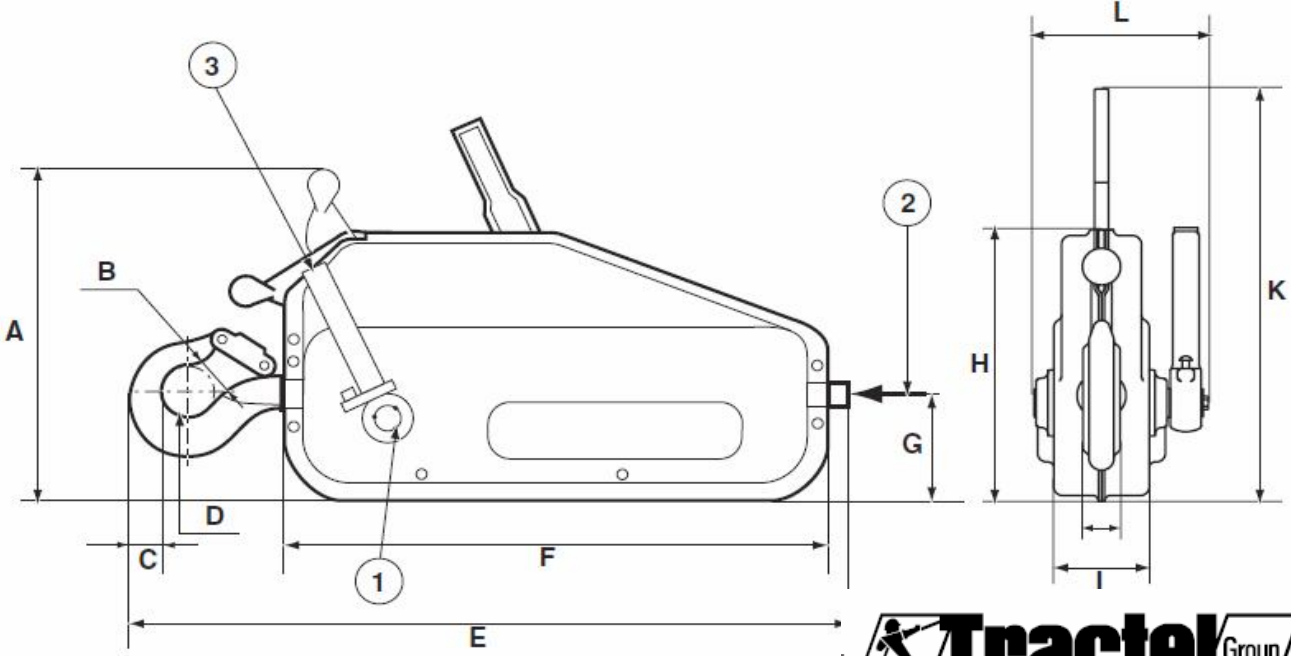

No utilizar nunca un cable deteriorado.



OFERTA PETROVEX

5.990,00 Bsf.

Precio No Incluye I.V.A

fiche technique technical data sheet		tirfor® TU 8 Appareil standard / Standard machine				réf. : T 2165 F/GB rév. n° : date : 12/02 page : 1/1														
1	Goupille de sécurité marche avant Shear pins forward	 <p>Levier de manoeuvre Control lever</p>																		
2	Entrée de câble Rope guide																			
3	Goupille de sécurité de recharge Spare shear pins																			
																				
C.M.U.	Ø câble	Effort au levier*		Avance du câble*		Dimensions mm										Poids				
W.L.L.	Ø wire rope	Effort to control lever*		Rope travel*		Dimensions mm										Weight				
daN/kg	mm	M. avant / forward kg	M. arrière / reverse kg	M. avant / forward mm	M. arrière / reverse mm	A	B	C	D	E	F	G	H	I	J	K	L	M	N	kg
800	8,3	36	18	50	60	270	32	30	40	530	397	70	194,5	58	28	285	110	455	735	8,5